

Condizioni di lavoro in rasatura

Le condizioni di lavoro in rasatura comprendono molti parametri che a volte interagiscono tra loro. E' quindi necessario eseguire un esame molto attento di tutto il quadro della situazione prima di decidere come lavorare.

Naturalmente si danno già per scontati alcuni elementi, come per esempio la precisione che si vuole ottenere sull'ingranaggio, il metodo di rasatura prescelto, che dipende sia dalla forma del pezzo che dalla macchina disponibile, gli angoli di incrocio e di impostazione della tavola.

Esaminiamo in dettaglio, facendo anche qualche considerazione, i seguenti punti:

- *soprametallo di rasatura*
- *lunghezza della corsa*
- *numero di passate*
- *velocità di taglio*
- *velocità di avanzamento*



Figura N°1- Rasatore in presa su un ingranaggio a denti dritti e fascia larga

Soprametallo di rasatura

Il pezzo può essere dentato o con il creatore o con il coltello stozzatore.

La superficie del dente dell'ingranaggio dentato si presenta in un modo diverso nell'un caso e nell'altro ed anche la tipologia degli errori è un po' diversa.

E' noto, per esempio, che la dentatura con il coltello stozzatore presenterà un errore di divisione maggiore rispetto ad un ingranaggio dentato con creatore ed in genere può essere anche meno preciso per quanto riguarda il profilo.

La superficie del fianco del dente ricavato con creatore si presenta ondulata come indicato in figura N°2.

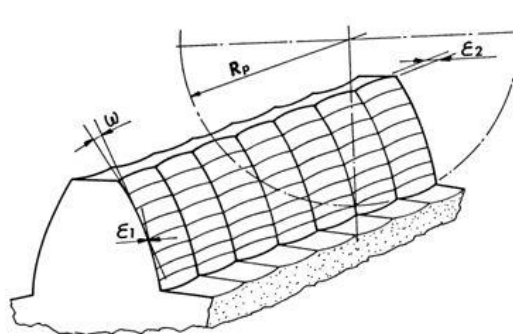


Fig.N°2- Solchi generati dal creatore sui fianchi dei denti dell'ingranaggio

Queste ondulazioni, che sono dette comunemente *solcatura del creatore*, hanno tutto sommato un effetto benefico sull'operazione di rasatura, perchè facilitano la penetrazione del tagliente sul materiale e quindi la formazione del truciolo è facilitata.

La profondità di questi solchi, che dipende principalmente dal diametro del creatore e dal valore dell'avanzamento assiale, determina in un certo modo quale deve essere il minimo soprametallo di rasatura. E' evidente che per non lasciare tracce sul pezzo rasato il soprametallo deve essere superiore alla profondità dei solchi, ma non basta. Bisogna tenere conto anche dell'errore di profilo e dell'errore di elica.

In sostanza se il pezzo dentato presenta forti errori di dentatura il soprametallo di rasatura deve essere maggiore.

Se il soprametallo di rasatura è grande, maggiore deve essere il numero delle passate e quindi maggiore sarà il tempo di rasatura.

Ci si rende conto quindi che i valori di soprametallo indicati nella tabella N°1 non possono essere considerati come vincolanti, essi rappresentano solo una indicazione generale che può essere soggetta a variazioni in più o in meno secondo lo stato del pezzo dentato.

Tabella N°1 : Soprametalli per la rasatura (in mm)

M	Soprametallo sul dente	Soprametallo su un fianco	Modulo	Soprametallo sul dente	Soprametallo sul fianco
1,00	0,030	0,015	3,50	0,060	0,030
1,25	0,030	0,015	3,75	0,060	0,030
1,50	0,035	0,0175	4,00	0,060	0,030
1,75	0,040	0,020	4,50	0,070	0,035
2,00	0,040	0,020	5,00	0,070	0,035
2,25	0,040	0,020	5,50	0,075	0,0375
2,50	0,045	0,0225	6,00	0,080	0,040
2,75	0,050	0,025	6,50	0,080	0,040
3,00	0,050	0,025	7,00	0,090	0,045
3,25	0,060	0,030	8,00	0,090	0,045

Lunghezza della corsa

La lunghezza della corsa della tavola dipende dal metodo di rasatura.

Nella rasatura parallela la lunghezza della corsa deve essere almeno uguale alla larghezza della dentatura da rasare. Normalmente si fissa una corsa di qualche millimetro più lunga.

Nella rasatura diagonale dipende dalla larghezza del pezzo L_1 , dall'angolo di incrocio γ e dall'angolo di diagonal ε .

Con riferimento alla figura N°3, si applica la seguente formula:
$$l_1 = L_2 \cdot \frac{\text{sen } \gamma}{\text{sen}(\varepsilon + \gamma)}$$

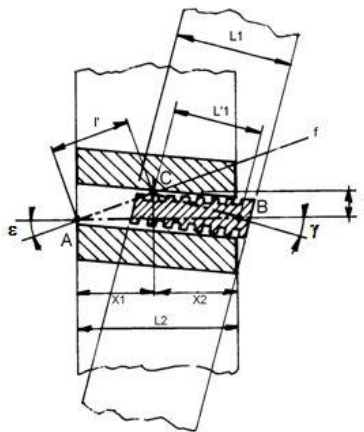


Fig.N°3- Indicazione per il calcolo della lunghezza della corsa nella rasatura diagonale

La lunghezza dipende in realtà anche dalla larghezza utile del dente del rasatore L_1' perché l'angolo di *diagonal* ε deve soddisfare la relazione

$$\operatorname{tg} \varepsilon = \frac{L_1' \cdot \operatorname{sen} \gamma}{L_2 - L_1' \cdot \operatorname{cos} \gamma} = \frac{\operatorname{sen} \gamma}{\frac{L_2}{L_1' - \operatorname{cos} \gamma}}$$

Nella rasatura *underpass* la lunghezza della corsa l_1 si calcola con $l_1 = L_2 \cdot \operatorname{tg} \gamma$
 Come si può vedere nella figura N°4.

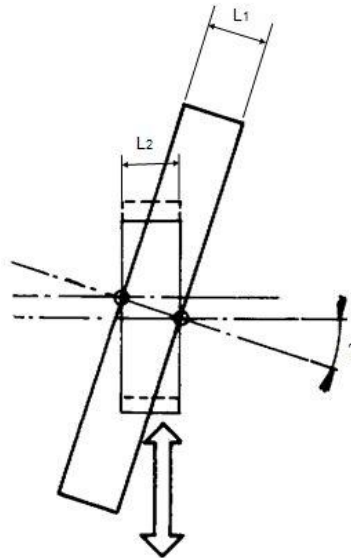


Fig.N°4- Indicazione per il calcolo della lunghezza della corsa nella rasatura *underpass*

Nella rasatura a *plongée* la lunghezza della corsa corrisponde alla riduzione dell'interasse. Si avrà una prima fase di avanzamento rapido e poi si proseguirà fino all'interasse finale asportando tutto il soprametallo.

Numero di passate

Il numero di passate dipende principalmente dal soprametallo da asportare.

Se la dentatura è male eseguita e quindi si è dovuto lasciare un soprametallo maggiore, il numero di passate sarà superiore, come sarà superiore il tempo totale di rasatura.

Bisogna considerare che non è opportuno aumentare molto il numero di passate, perché il modo con cui viene asportato il truciolo è più simile ad una raschiatura con forte pressione della superficie che ad un taglio vero e proprio.

Questo significa che dopo ogni passata, specie se l'incremento è molto basso, la superficie del dente dell'ingranaggio si incrudisce un po' di più e quindi aumenta la velocità di formazione dell'usura degli spigoli taglienti.

Come regola generale si potrebbe dire che *nella rasatura parallela e diagonale si deve fare una passata per ogni centesimo di millimetro di soprametallo sul fianco*, facendo poi almeno una passata senza incremento, per avere una migliore superficie. Per passata si intende una corsa di andata o una di ritorno.

Normalmente al termine di ogni passata si inverte la rotazione del coltello.

La regola del numero di passate vale un po' meno nella rasatura *underpass*, dove si preferisce portare subito il coltello all'interasse di finitura e fare solo una passata di andata e ritorno. Ma questa regola non sempre va bene, perché questo metodo di rasatura adotta generalmente degli angoli d'incrocio molto bassi e quindi l'asportazione del truciolo avviene talvolta in maniera precaria.

In sostanza bisognerà verificare di volta in volta, sperimentalmente, se è meglio lavorare con una o più passate.

Un discorso a parte va fatto per la rasatura a plonge, dove il ciclo di lavoro è completamente diverso rispetto agli altri metodi. Si farà un esempio tra poco.

Velocità di taglio

L'effettiva velocità di taglio in rasatura, cioè la velocità con cui ogni singolo tagliente striscia sulla superficie del dente dell'ingranaggio, può essere rappresentata da un vettore del quale, modulo e argomento variano in continuo durante la rotazione.

Il vettore velocità di taglio V è la risultante di tre altri vettori e cioè:

V_l : velocità di strisciamento in direzione longitudinale del dente

V_s : velocità di strisciamento in direzione dell'altezza del dente

V_a : velocità di strisciamento dovuta all'avanzamento della tavola.

Naturalmente questa componente è presente solo nei metodi *Parallelo* e *Diagonale* e rispetto alle altre è molto piccola e si può quindi trascurare.

Con il riferimento alla figura N°5, detti ω_1 ed R_1 rispettivamente la velocità angolare ed il raggio primitivo del coltello ed ω_2 e R_2 velocità angolare e raggio primitivo dell'ingranaggio, il punto di contatto istantaneo A , dopo un tempo Δt , sul coltello si sarà spostato da A ad A_1 mentre sull'ingranaggio si sarà spostato da A ad A_2 .

La distanza Δl che intercorre tra A_1 ed A_2 è il valore dello strisciamento reciproco tra i due punti del coltello e del pezzo che coincidevano in A . Il rapporto $\Delta l / \Delta t$ è appunto la velocità di questo strisciamento.

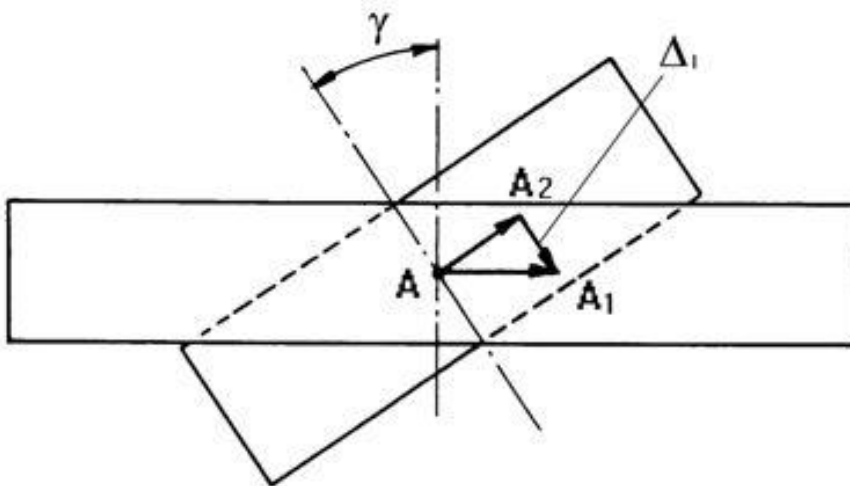


Fig.N°5- Indicazione per il calcolo vettoriale della velocità effettiva

Questa velocità dipende dalla velocità con cui ruotano coltello e pezzo e dall'angolo di incrocio che è la differenza tra i due angoli di elica, cioè: $\gamma = \beta_1 - \beta_2$

Si può scrivere quindi:

- Per ingranaggi a denti dritti $V_l = \omega_1 R_1 \sin \gamma = \omega_1 R_1 \sin \beta_1$

- Per ingranaggi elicoidali $V_l = \omega_1 R_1 \frac{\sin \gamma}{\cos \beta_2}$

La velocità di strisciamento in direzione dell'altezza del dente può essere calcolata con la formula

$$V_s = (\omega_1 + \omega_2) \cdot l_v$$

dove, con riferimento alla figura N°6 l_v è la distanza tra il punto W ed il punto A considerato (in questo caso posto in prossimità del diametro esterno) che, in accordo con Henriot vol.1, cap 5°, si calcola con:

$$l_v = \frac{d_{b2}}{2 \cdot \cos \beta_{b2}} \cdot (tg \alpha_{e2} - tg \alpha_{os2}) \quad \text{dove}$$

$d_{b2} =$ diametro di base dell'ingranaggio

β_{b2} = angolo elica di base dell'ingranaggio

α_{e2} = angolo di pressione sul diametro esterno dell'ingranaggio

α_{os2} = angolo di pressione apparente sul primitivo di funzionamento dell'ingranaggio.

Si può osservare facilmente che l_v e quindi la velocità di strisciamento in senso radiale, dipende molto dalla differenza tra gli angoli di pressione in corrispondenza del primitivo di funzionamento e del punto considerato.

Se il diametro primitivo di funzionamento è scelto molto in basso, cioè più vicino al diametro interno, si avrà una forte componente verticale in vicinanza del diametro esterno. In ogni caso, risulta oramai evidente che, poiché questa distanza è continuamente variabile e cambia anche di segno, il vettore risultante dalla somma di V_1 e V_s è variabile come modulo e come argomento in ogni punto della superficie del dente dell'ingranaggio.

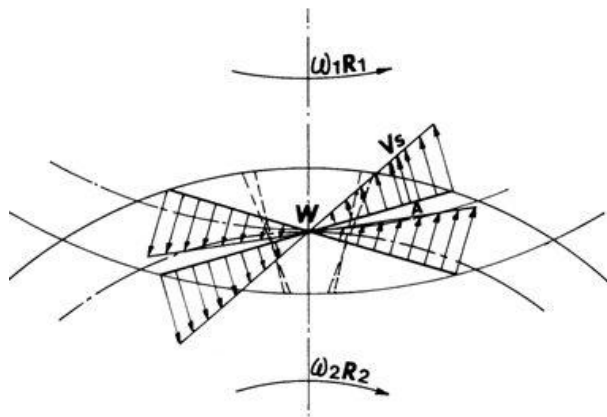


Fig.N°6- Indicazione per il calcolo del vettore della velocità di taglio in direzione dell'altezza del dente

L'effetto più evidente è che la direzione di taglio, cioè il modo con cui viene asportato il truciolo, cambia continuamente, come è indicato in figura N°7.

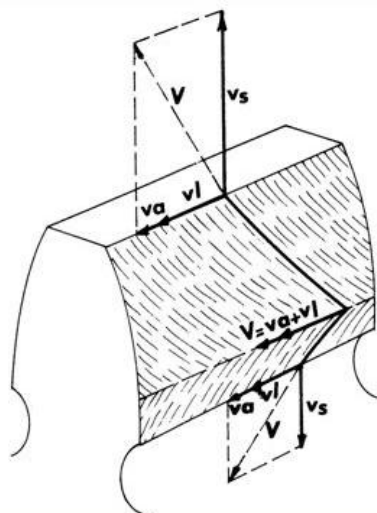


Fig.N°7- Rappresentazione dei vettori delle velocità di taglio nei diversi punti dei denti

In corrispondenza del cerchio primitivo di funzionamento il senso di taglio sarà esclusivamente longitudinale, mentre, più il punto di contatto si allontana dal cerchio primitivo, la direzione di taglio diventerà sempre più orientata verso la componente radiale. La superficie del dente quindi presenterà caratteristiche diverse, tanto che, a volte, solo una parte del dente presenterà una buona finitura mentre in altre zone la superficie può risultare peggiore.

Uno degli inconvenienti di lavorazione possibili è provocato appunto dalla direzione del vettore risultante della velocità di taglio, che risulta troppo orientato in senso verticale.

A volte è sufficiente ridurre la velocità di rotazione, cioè i valori di ω_1 e ω_2 , in modo che la V_s risulti minore, ma a volte potrebbe essere necessario aumentare l'angolo di incrocio e quindi aumentare la velocità di strisciamento longitudinale V_1 , oppure progettare il coltello in modo che il diametro primitivo di funzionamento sia in una zona di dente che limiti lo strisciamento verticale nelle zone esterne del dente.

Non è quindi facile suggerire una velocità di taglio ottimale per questa operazione ed in genere ci si limita ad indicare il numero di giri al minuto del coltello rasatore.

Ma è anche interessante sapere di quale ordine di grandezza è la reale velocità di taglio ed allora ci si può basare sul diagramma di figura N°8 che in pratica dà le caratteristiche del vettore velocità di taglio.

Se il punto che rappresenta l'estremità del vettore V il cui modulo si calcola con $V = \sqrt{V_1^2 + V_s^2}$ cade nell'area evidenziata del diagramma di figura N°8, la velocità di taglio può considerarsi buona.

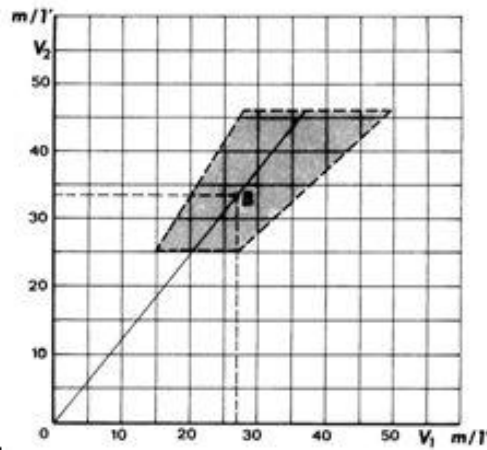


Fig.N°8- Diagramma per la determinazione della corretta velocità di taglio

Questo metodo comunque è scomodo da applicare per cui si preferisce indicare solo la velocità periferica sul diametro primitivo del coltello, cioè la $V_1 = R_1 \cdot \omega_1$.

Questo valore approssimato deve essere scelto in base alla resistenza del materiale lavorato ed è influenzato, se pur in misura moderata, anche dal modulo.

Nella tabella N°2 si possono trovare alcuni valori consigliati per la velocità periferica, dai quali, conoscendo il diametro del coltello è poi facile risalire al numero di giri del coltello.

Ad ogni modo, per semplificare la determinazione del numero di giri al primo, che è il parametro più usato in officina, riportiamo nella tabella N°3 quelli calcolati sui diametri più comunemente adottati.

La formula adottata è quella classica per la velocità di taglio:

$$n = \frac{V_t \cdot 1000}{\pi \cdot d_o}$$

Tabella N°2: Velocità periferica consigliata sul diametro primitivo del coltello (m/min)

Resistenza dell'acciaio in Kg/mm ²	Modulo = 2	Modulo = 4	Modulo = 6
50	200 – 120	180 - 110	160 - 105
60	180 – 115	160 -105	140 - 100
70	160 – 110	140 -100	120 - 90
80	140 – 100	120 - 90	100 - 80
90	120 – 90	100 - 80	90 – 70
100	100 – 75	90 – 70	80 – 60

Tabella N°3: Numero di giri al primo corrispondenti ad una determinata velocità periferica del coltello

Velocità periferica m/min	Rasatori da 7" (diam. 180 mm)	Rasatori da 8" (diam. 200 mm)	Rasatori da 9" (diam. 230 mm)	Rasatori da 10" (diam. 250 mm)
70	124	111	97	89
75	133	120	104	96
80	141	127	111	102
85	150	135	118	108
90	160	143	125	115
95	168	151	132	121
100	177	159	132	121
105	186	167	145	134
110	195	175	152	140
115	203	183	159	146
120	212	191	166	156
140	248	222	194	178
160	282	254	222	204
180	320	286	250	230
200	354	318	264	242

Velocità di avanzamento

La velocità di avanzamento longitudinale della tavola, naturalmente nei metodi di rasatura parallela e diagonale, sono compresi tra 0,2 a 0,7 mm/giro pezzo.

Il valore da scegliere dipende sia dal metodo di rasatura che dal numero di denti del pezzo da rasare.

Per un numero di denti basso si sceglierà un avanzamento più basso mentre con un numero di denti grande si sceglierà un avanzamento maggiore.

Come esempio si ha nella rasatura parallela:

Ingranaggio con $Z = 12$ si ha $A_g = 0,3$ mm/giro pezzo.

Ingranaggio con $Z = 40$ si ha $A_g = 0,6 \div 0,7$ mm/giro pezzo.

Nella rasatura diagonale bisogna tener conto dell'angolo di incrocio γ e dell'angolo di *diagonal* ε . L'avanzamento in questo caso va calcolato con la seguente formula:

$$A_{g1} = A_g \cdot \frac{\text{sen}(\gamma + \varepsilon)}{\text{sen } \gamma}$$

Con le attuali macchine a controllo numerico è possibile variare la velocità di avanzamento ad ogni passata e quindi si possono fissare avanzamenti maggiori per le prime passate di grossatura riducendo poi i valori nell'ultima passata di finitura.

Se la superficie non risulta accettabile, a volte è sufficiente variare un poco la velocità di avanzamento per ottenere dei risultati migliori.

Questo dipende dal fatto che in certe condizioni, le tracce dei canalini del coltello non sono sfalsate correttamente. In altre parole, l'avanzamento per giro è tale che su ogni singolo dente dell'ingranaggio, la traccia di un canalino cade sulla traccia di quello che lo ha preceduto. Basta aumentare o diminuire l'avanzamento per uscire da questa condizione.

Anche la *velocità di accostamento*, cioè quella che si potrebbe dire la profondità di taglio, ha la sua importanza.

I valori di accostamento radiale per ogni passata, sono compresi tra 0,02 e 0,05 mm, riservando i valori minori in finitura.

A volte si preferisce fare l'ultima passata a vuoto, cioè senza alimentazione. Ciò genera una superficie più liscia, ma se la lubrificazione non è corretta, ci sono rischi di grippature.

Un discorso a parte merita, su questo argomento, la rasatura a plongée, o a tuffo che dir si voglia.

La tecnica della rasatura a tuffo ha potuto svilupparsi, come si è già detto, grazie anche alle rasatrici CN che permettono scelte praticamente illimitate dei movimenti relativi tra rasatore ed ingranaggio.

Questa possibilità viene sfruttata in pieno nello speciale ciclo di avanzamento adottato generalmente nella rasatura a tuffo.

Se si considera un classico ingranaggio di modulo $2 \div 2,5$ può essere adottato lo schema di avanzamento indicato in figura N°9.

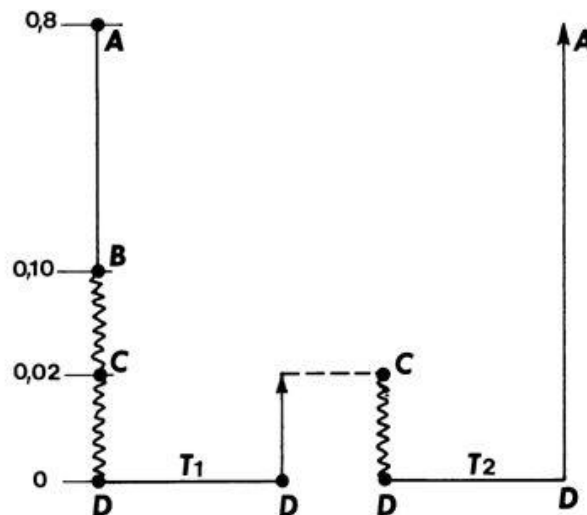


Fig.N°9- Schema degli avanzamenti nel caso di rasatura in plongée

- Punto A: quota di ingranamento. (Interasse 0,8 mm maggiore di quello finale).
- Punto B: quota di contatto fra coltello e pezzo. (Interasse 0,1 mm maggiore di quello finale)
- Punto C: quota di fine sgrassatura. (Interasse 0,02 mm maggiore di quello finale)
- Punto D: Interasse finale
- Da A a B: Avanzamento rapido di 200 mm/min.
- Da B a C: Avanzamento di sgrassatura di 1,5 - 2 mm/min.
- Da C a D: Avanzamento di finitura di 0,75 - 1 mm/min.
- T1: sosta di 2 - 5 secondi solo con rotazione e senza avanzamento
- Da D a C: ritorno rapido ed inversione del senso di rotazione
- Da C a D: Avanzamento di finitura di 0,75 - 1 mm/min.
- T2: Sosta con tempo o uguale o leggermente maggiore di T1
- Da D ad A: ritorno rapido alla quota di ingranamento.

Si può osservare in primo luogo che la corsa è molto breve e che i tempi di rasatura sono quindi estremamente ridotti. Il puro tempo di lavoro, considerando anche le soste, è di circa una dozzina di secondi, cioè grosso modo quattro volte minore rispetto agli altri metodi di rasatura. Naturalmente è questo il principale motivo del successo di questo sistema di rasatura.

La seconda osservazione è che si possono dosare le corse, gli avanzamenti ed i tempi in funzione dei risultati che si vogliono ottenere in relazione anche alle condizioni iniziali dell'ingranaggio.

E' tuttavia importante precisare che l'avanzamento di finitura non deve mai essere inferiore a 0,02 mm per moduli $m \leq 2$ mentre per $m \geq 2$ il limite inferiore dell'avanzamento è di tanti centesimi di mm quanto è il valore del modulo. Per esempio se si tratta di un modulo 4, l'avanzamento per giro pezzo non deve essere inferiore a 0,04 mm.